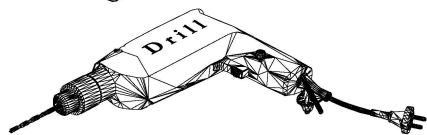
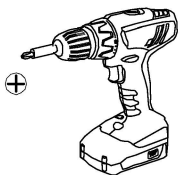
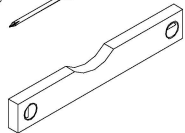
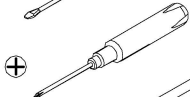
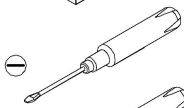
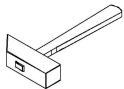
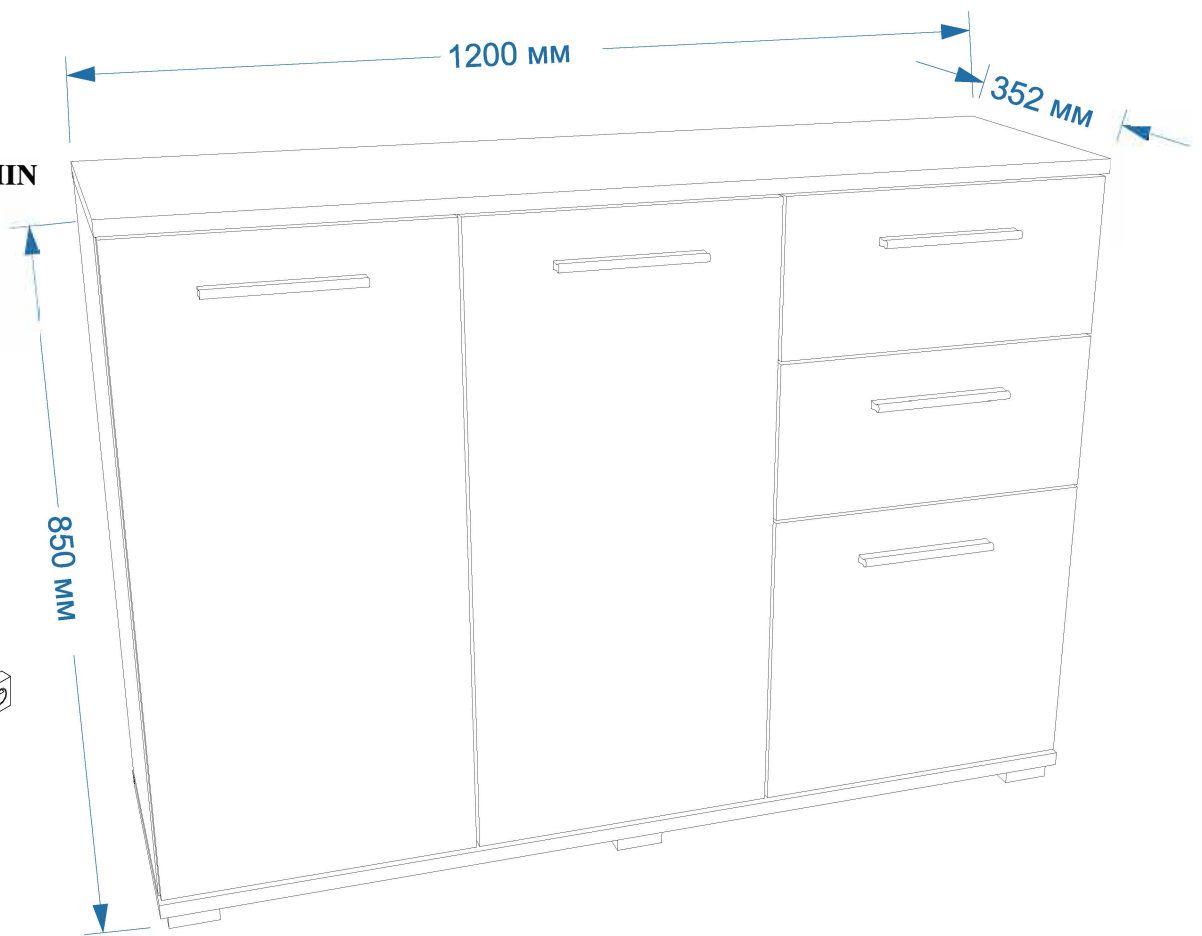
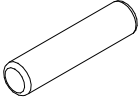

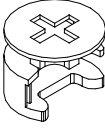

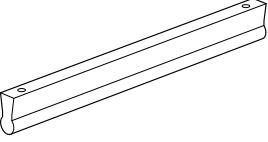
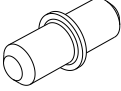
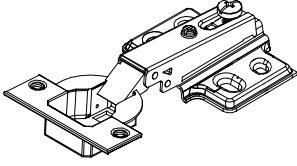
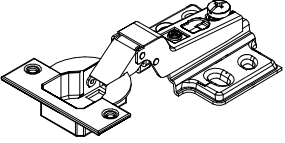
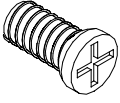
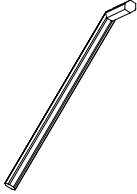
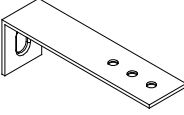
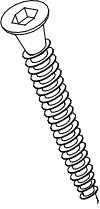
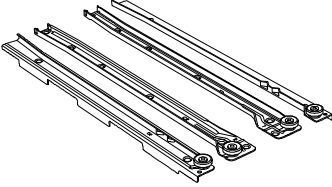
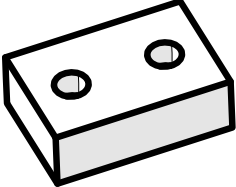

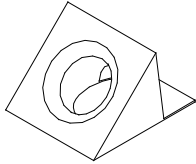
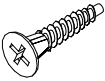
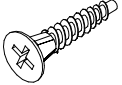
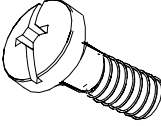
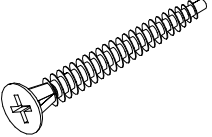
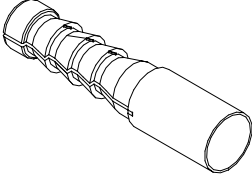


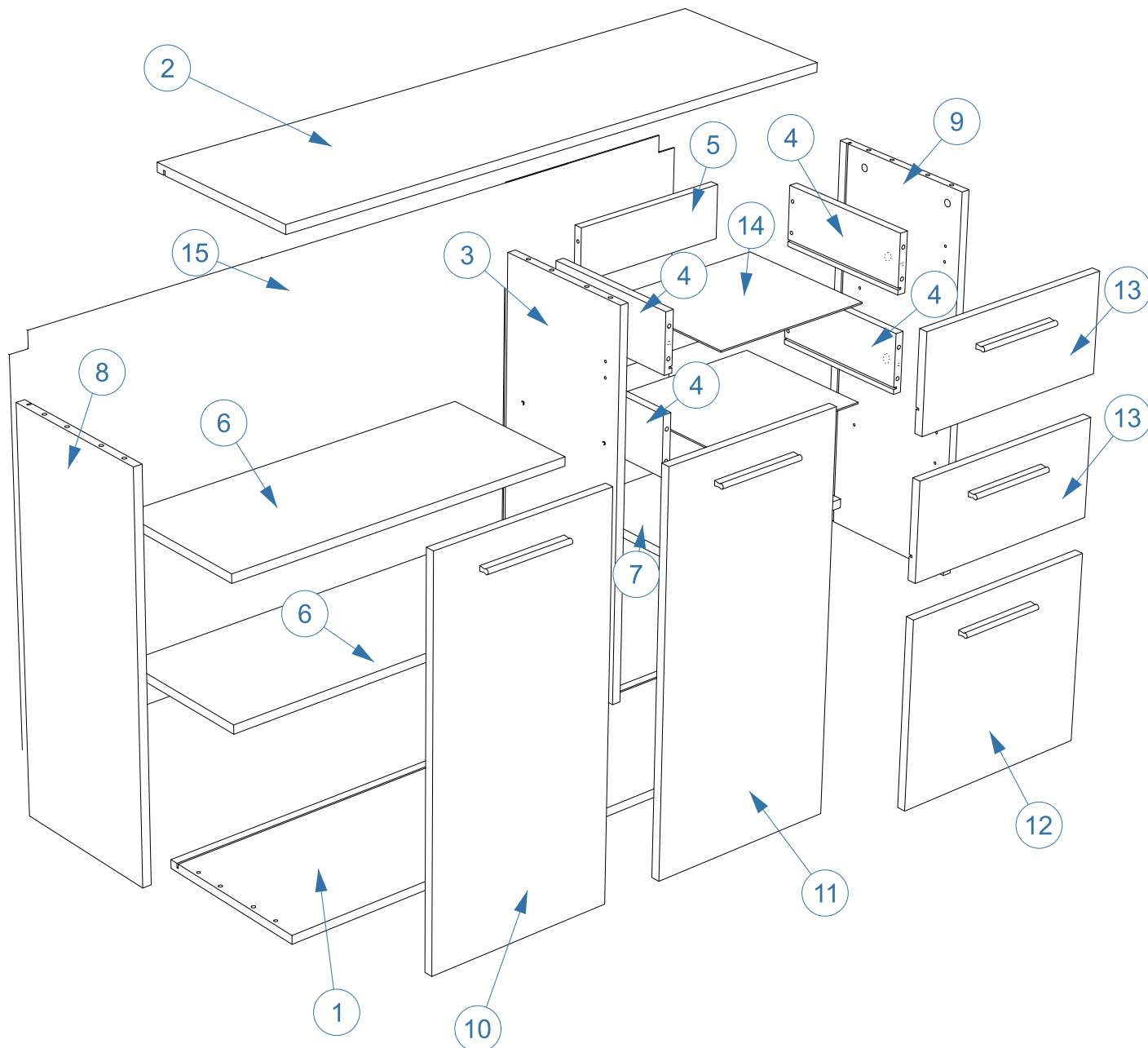
100 MIN



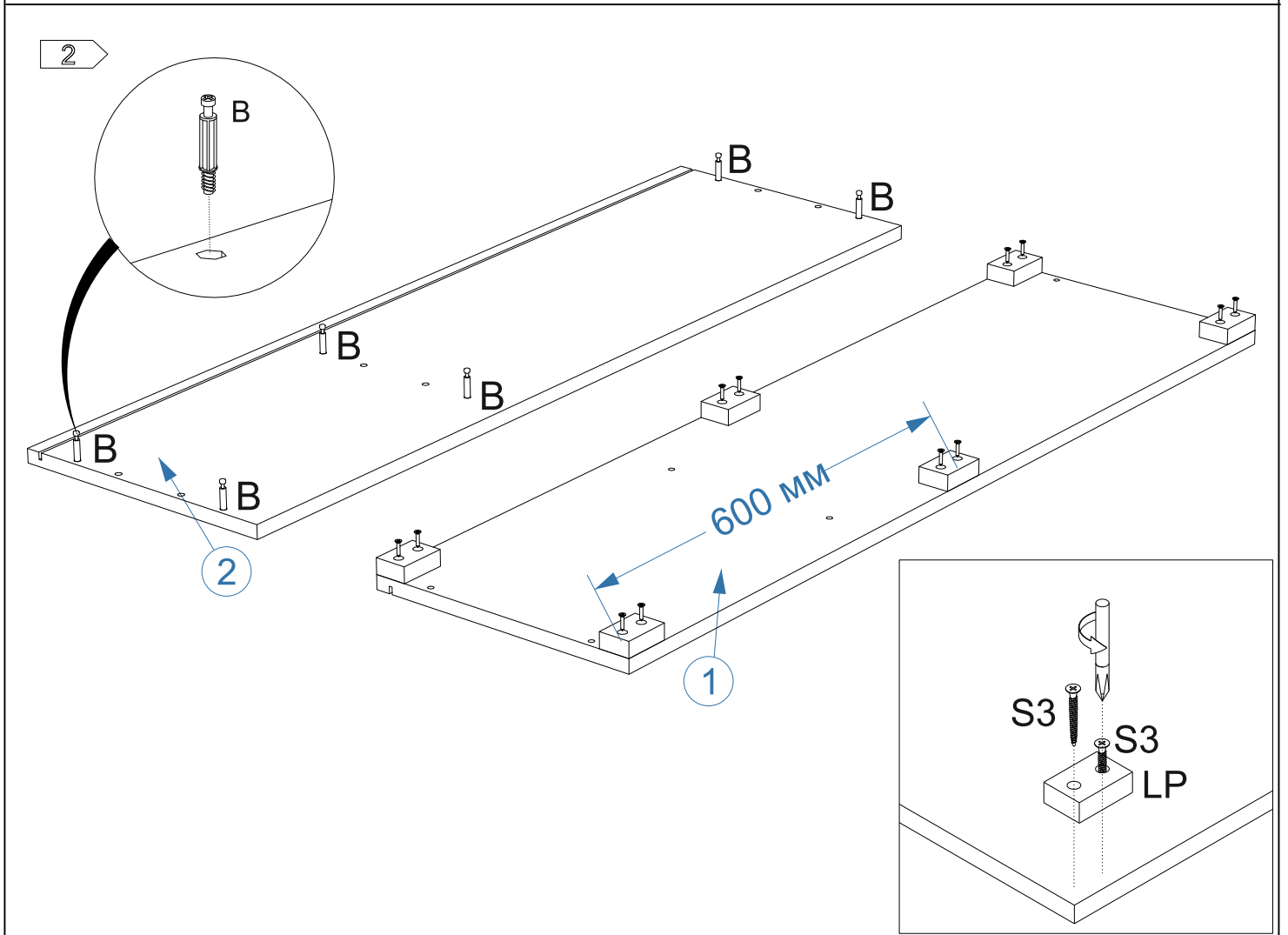
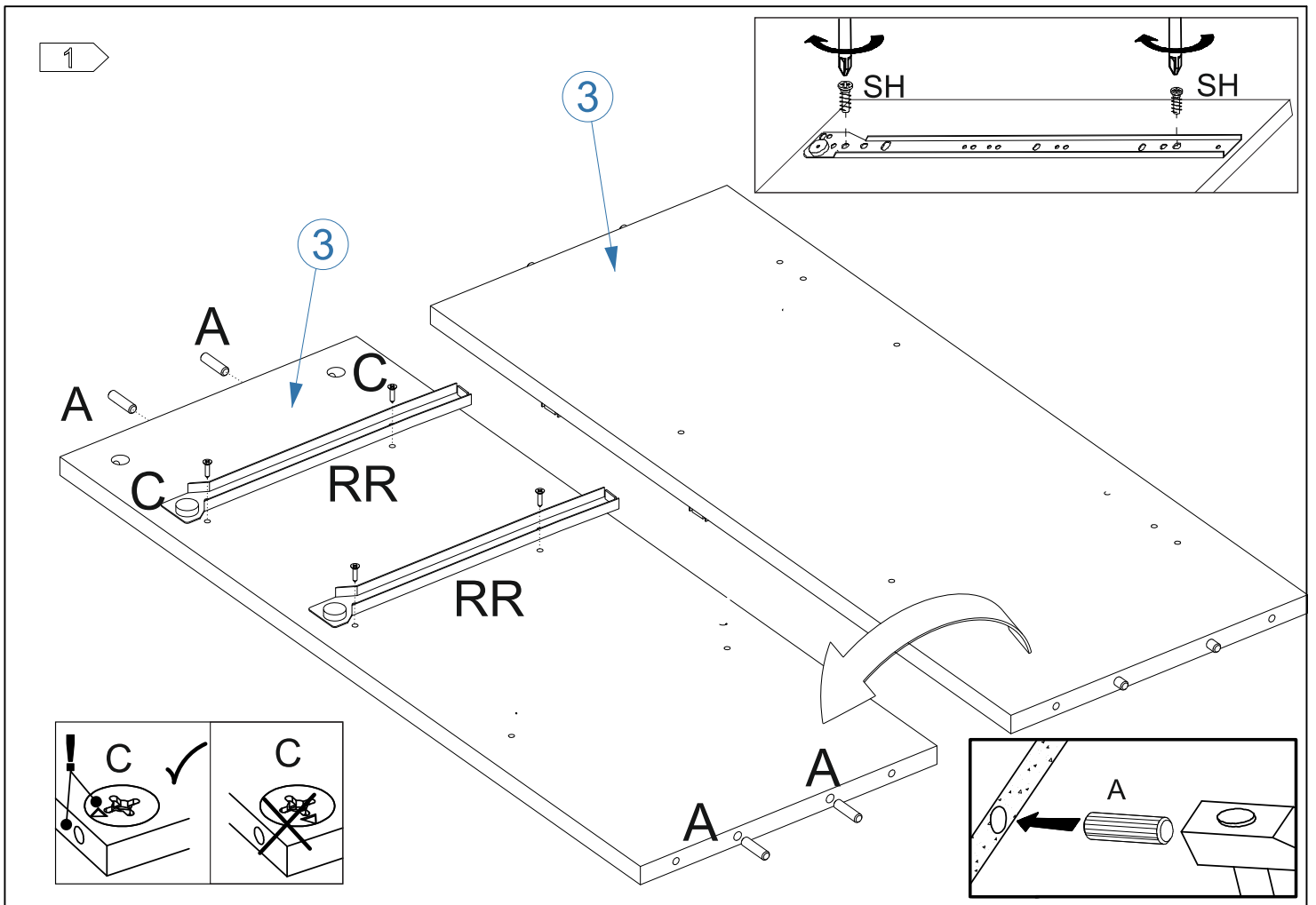
Ø 8

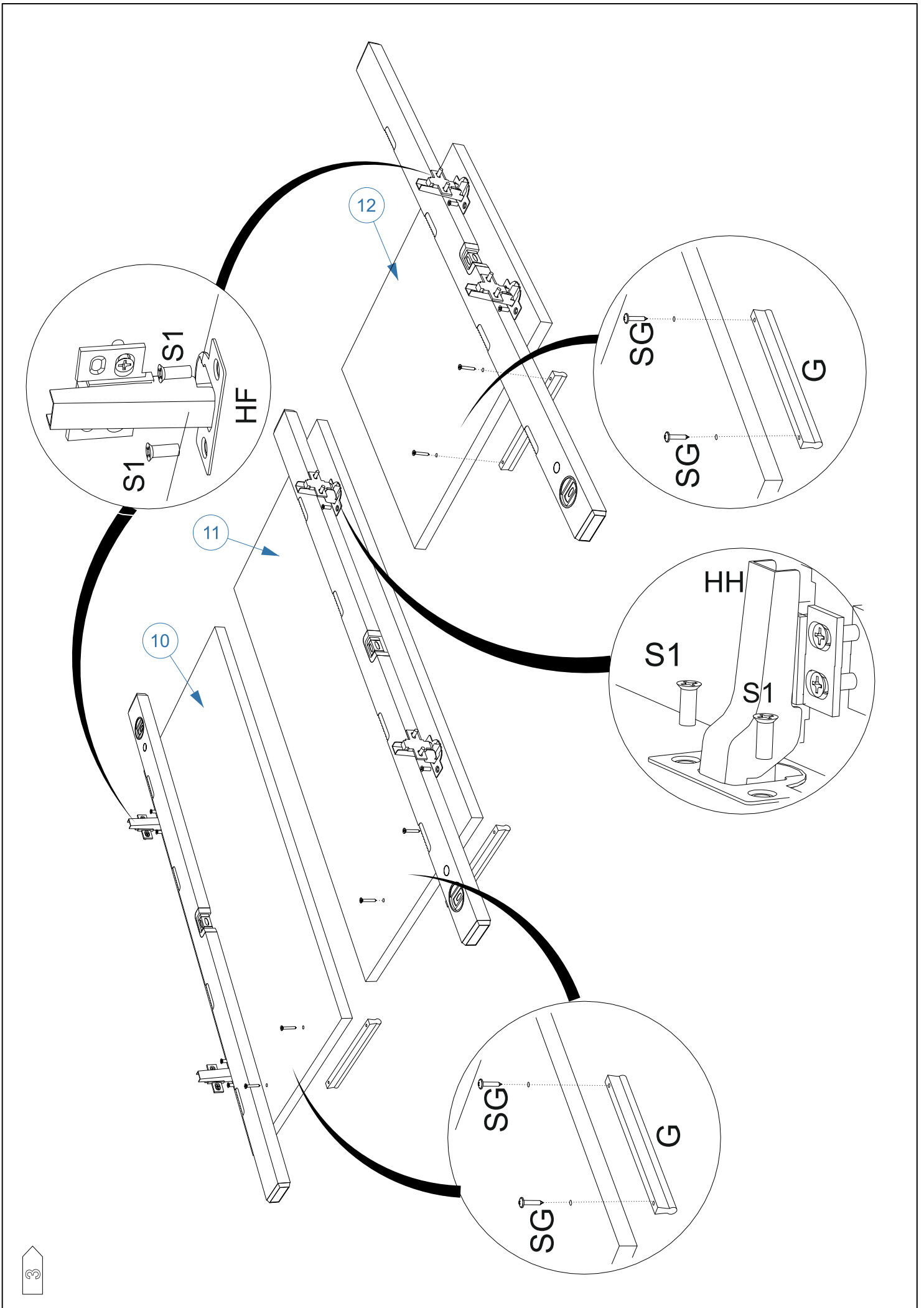


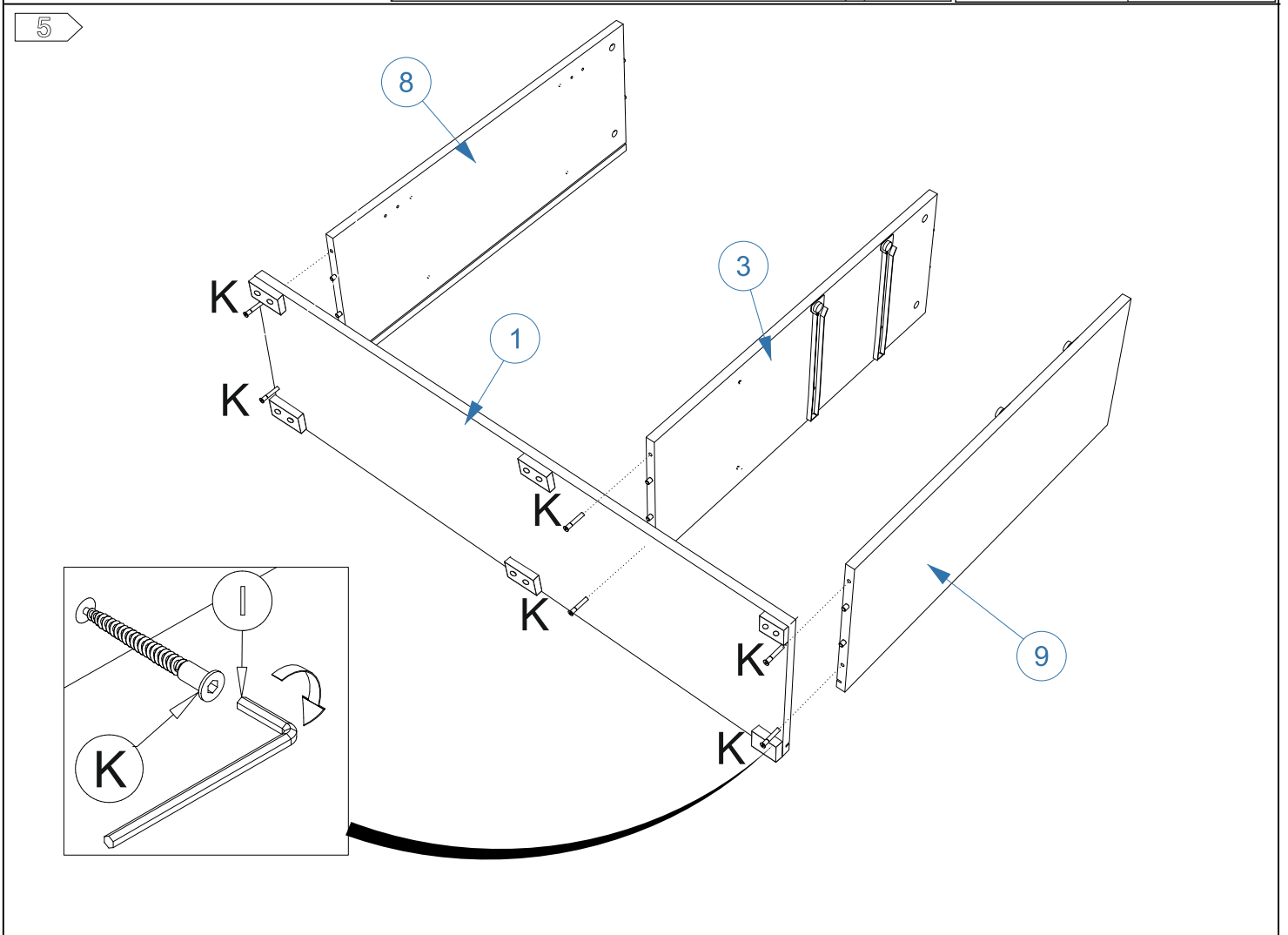
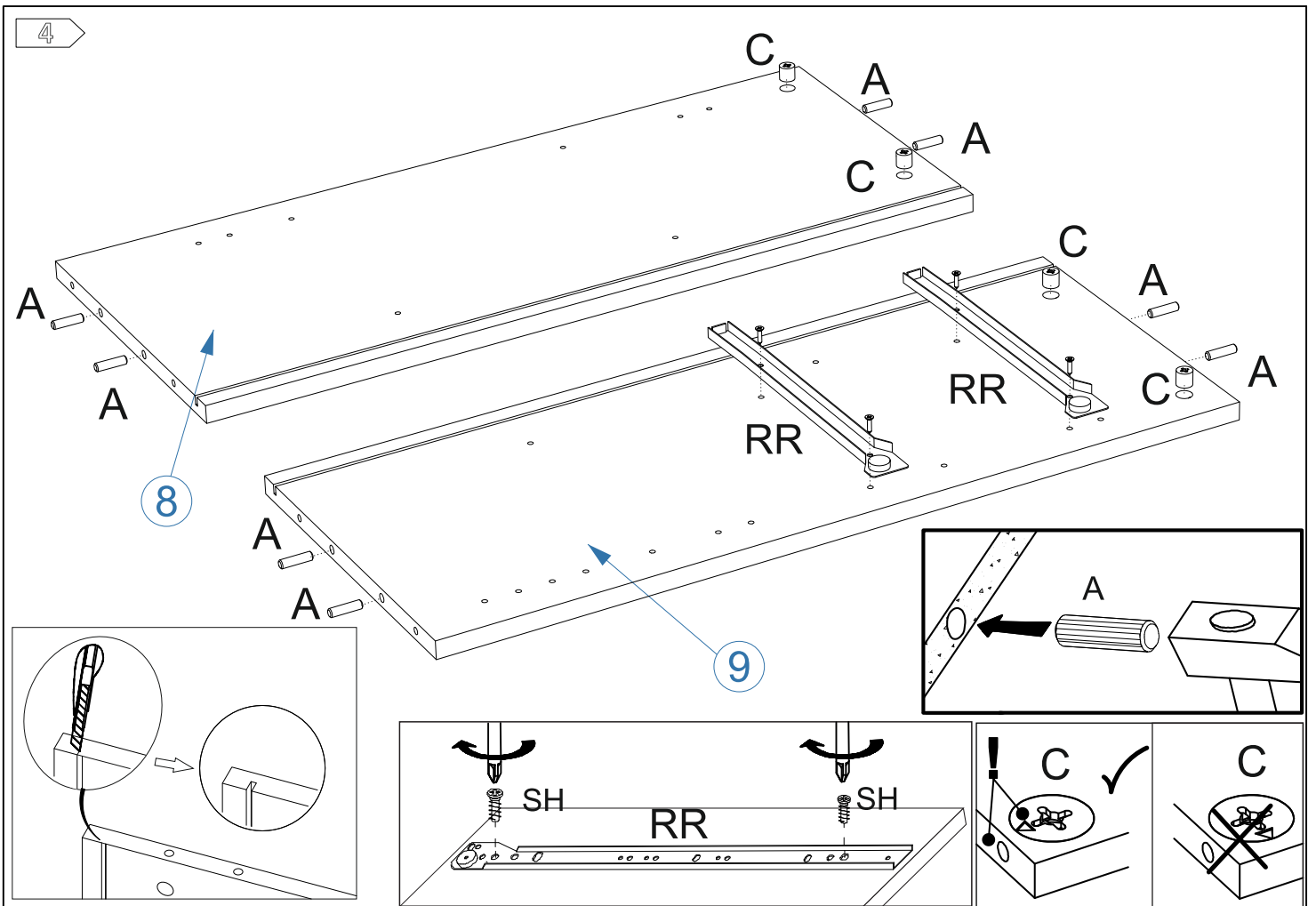
 <p>A - 20</p>	 <p>B - 10</p>	 <p>C - 10</p>	 <p>D - 24</p>
 <p>G - 5</p>	 <p>T - 12</p>	 <p>HF - 4</p>	 <p>HH - 2</p>
 <p>SH (6,2x13)- 20</p>	 <p>I - 1</p>	 <p>JW - 2</p>	 <p>K - 14</p>
 <p>RR - (L=300) - 2</p>	 <p>LP - 6</p>	 <p>M - 11</p>	 <p>R - 30</p>
 <p>S1 (16mm)- 52</p>	 <p>S3 (20mm)- 12</p>	 <p>SG (4x22)- 10</p>	 <p>SW(6x60) - 2</p>
 <p>W - 2</p>			



Nº	A	B	X		Nº	A	B	X	
0				1/2	8	794	330	1	2/2
1	1200	352	1		9	794	330	1	
2	1200	352	1		10	786	381	1	
3	794	308	1		11	786	381	1	
4	300	124	4		12	382	424	1	
5	339	124	2		13	198	424	2	
6	743	305	2		14	351	294	2	
7	401	305	1		15	1178	404	2	

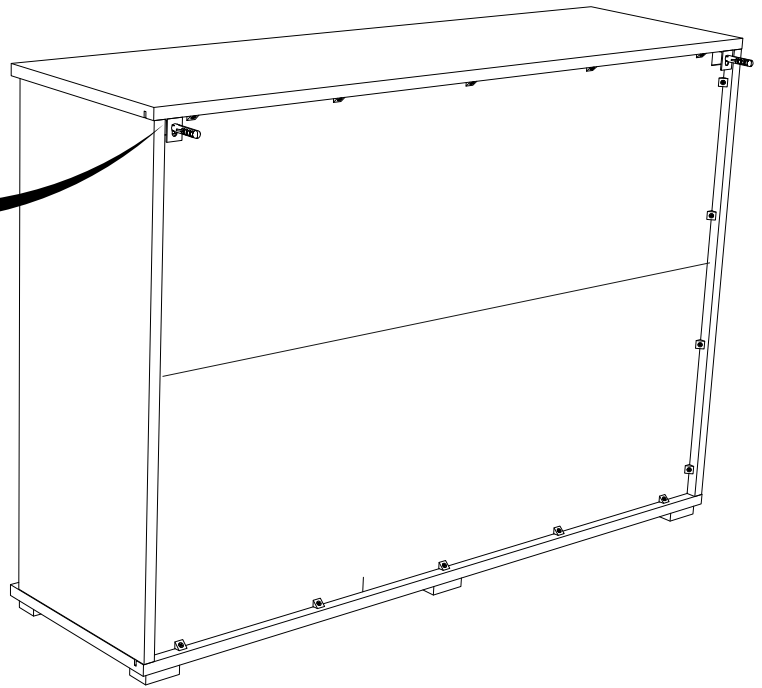
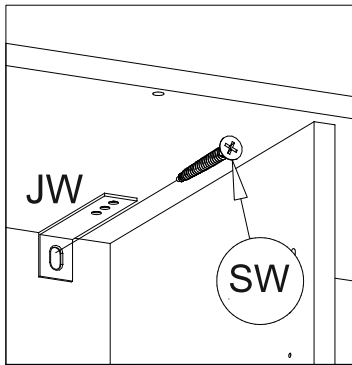
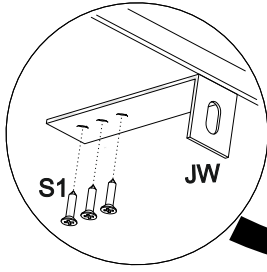
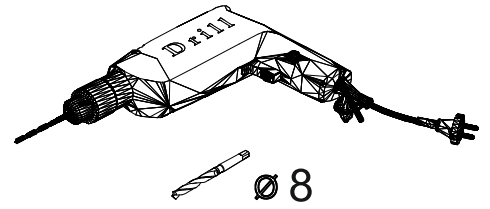
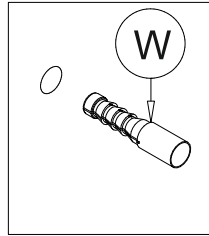




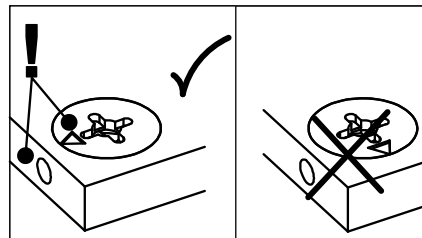
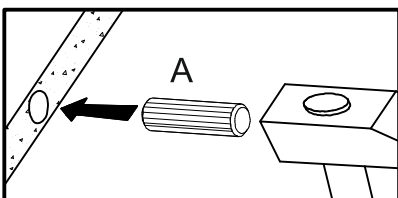
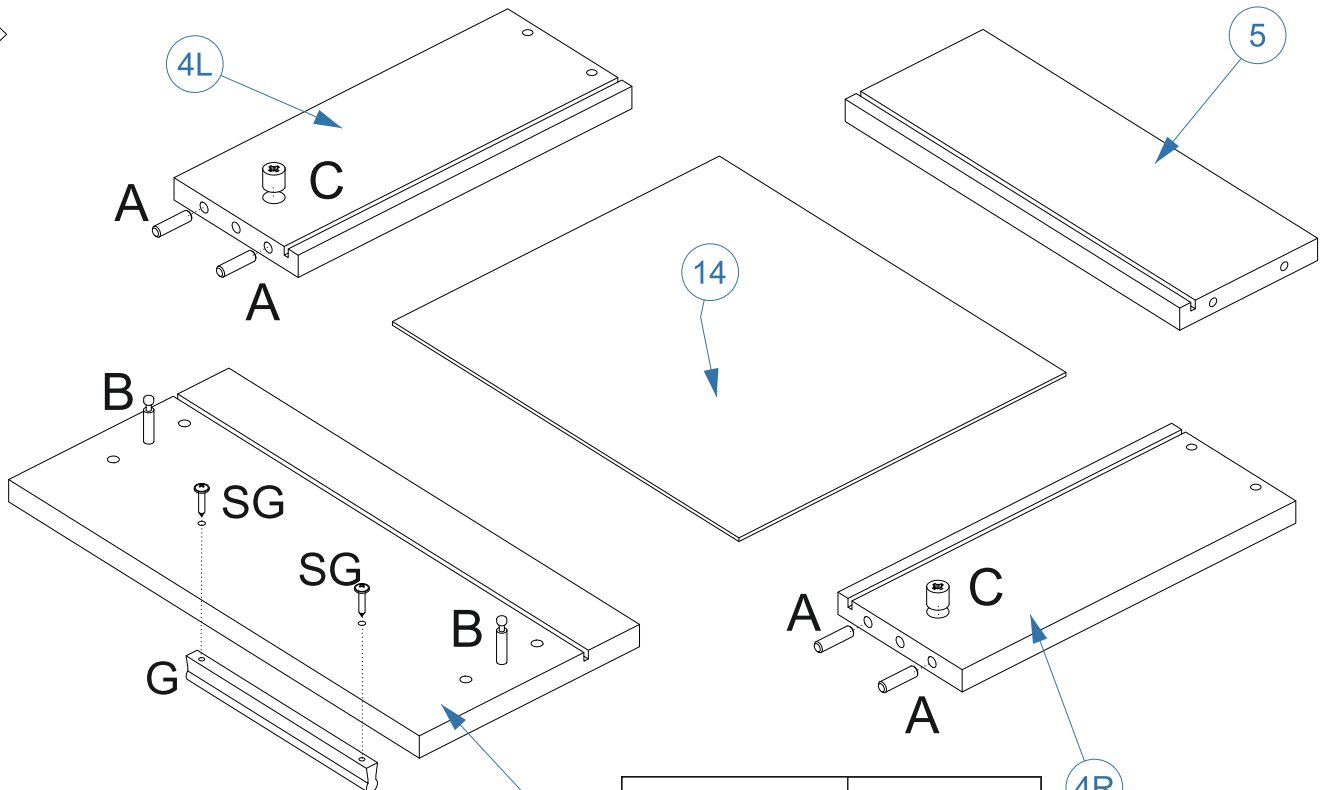




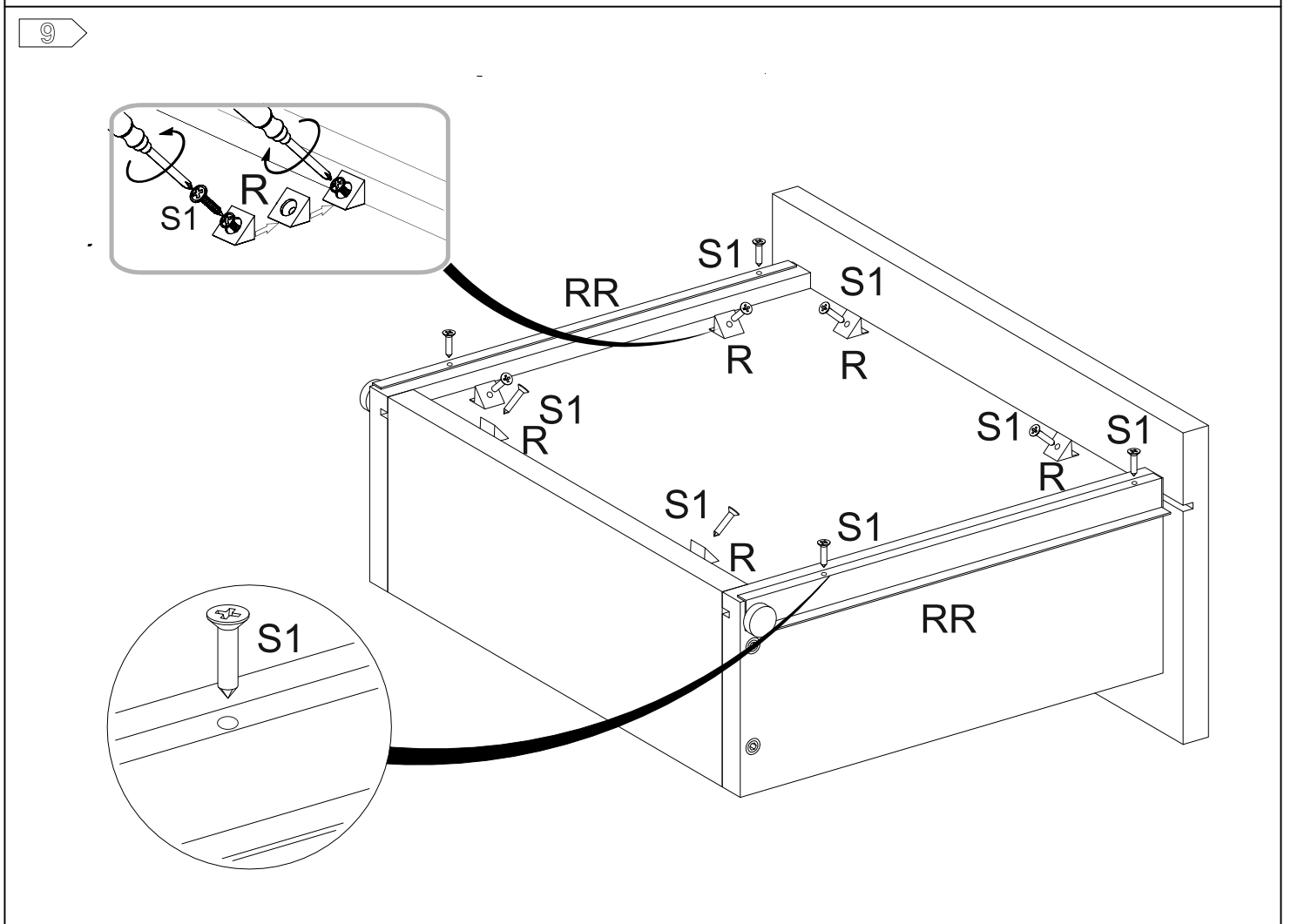
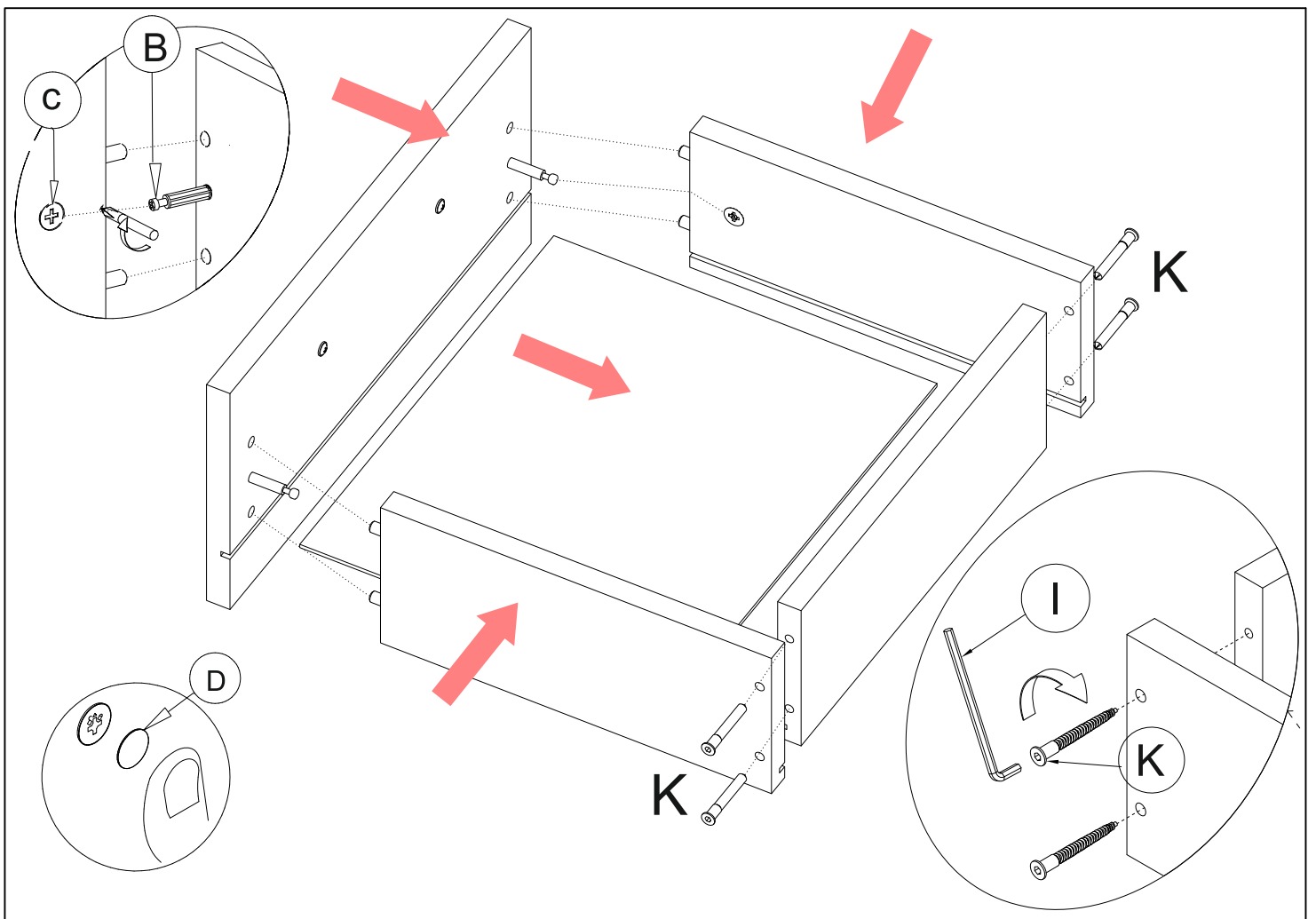
5



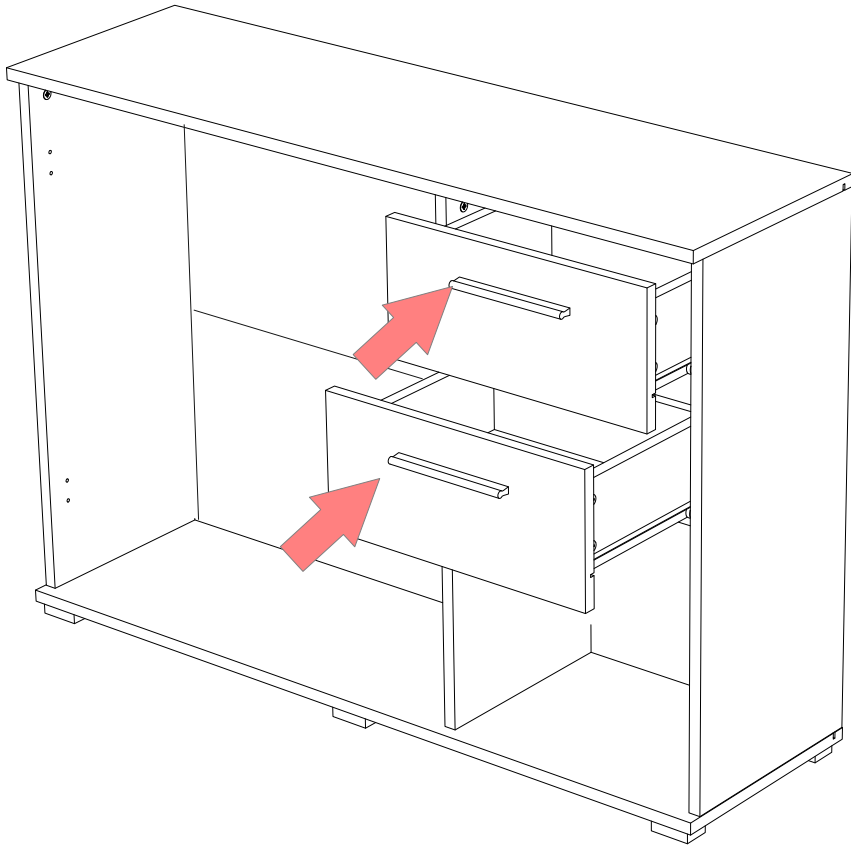
6



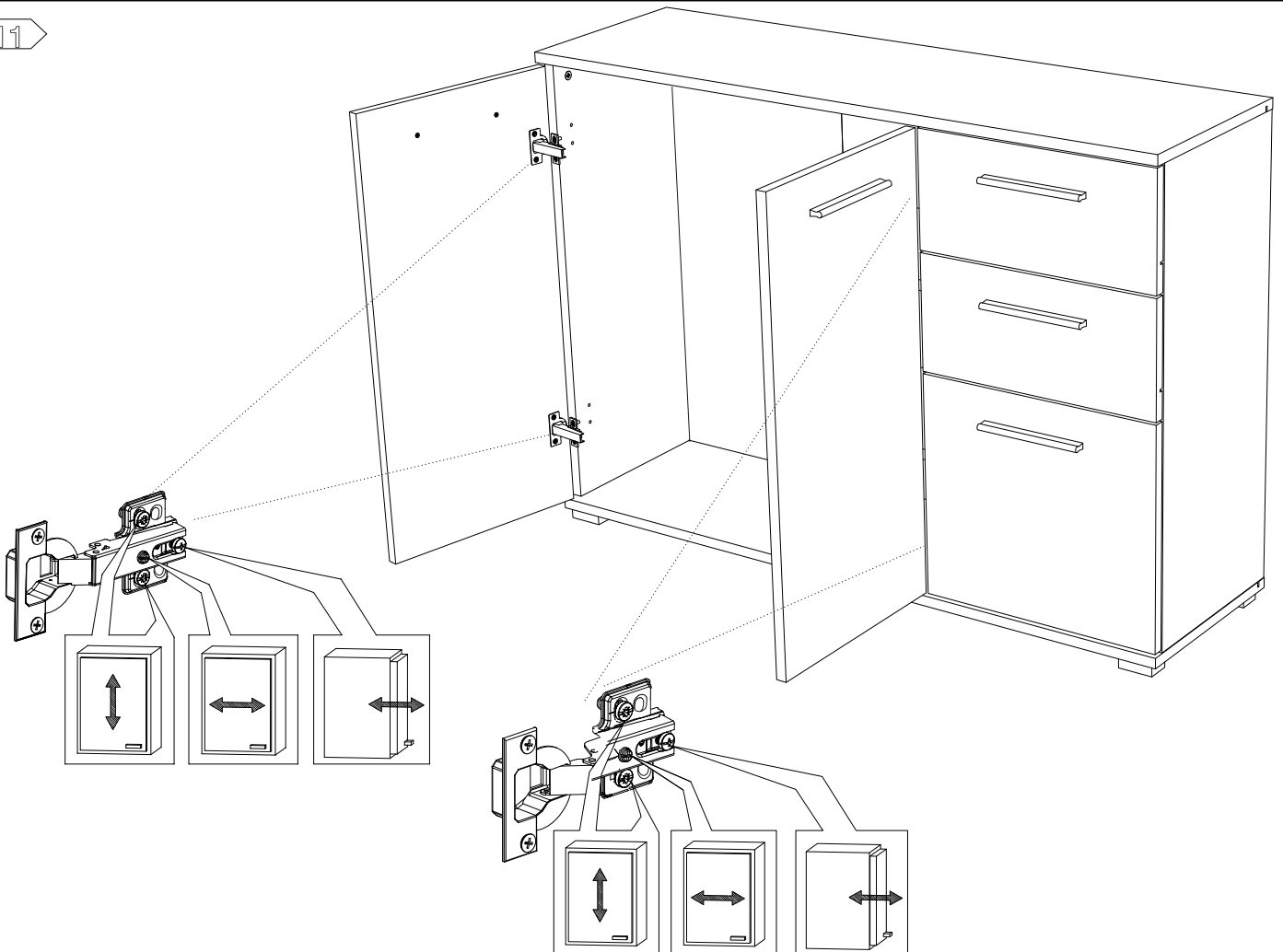




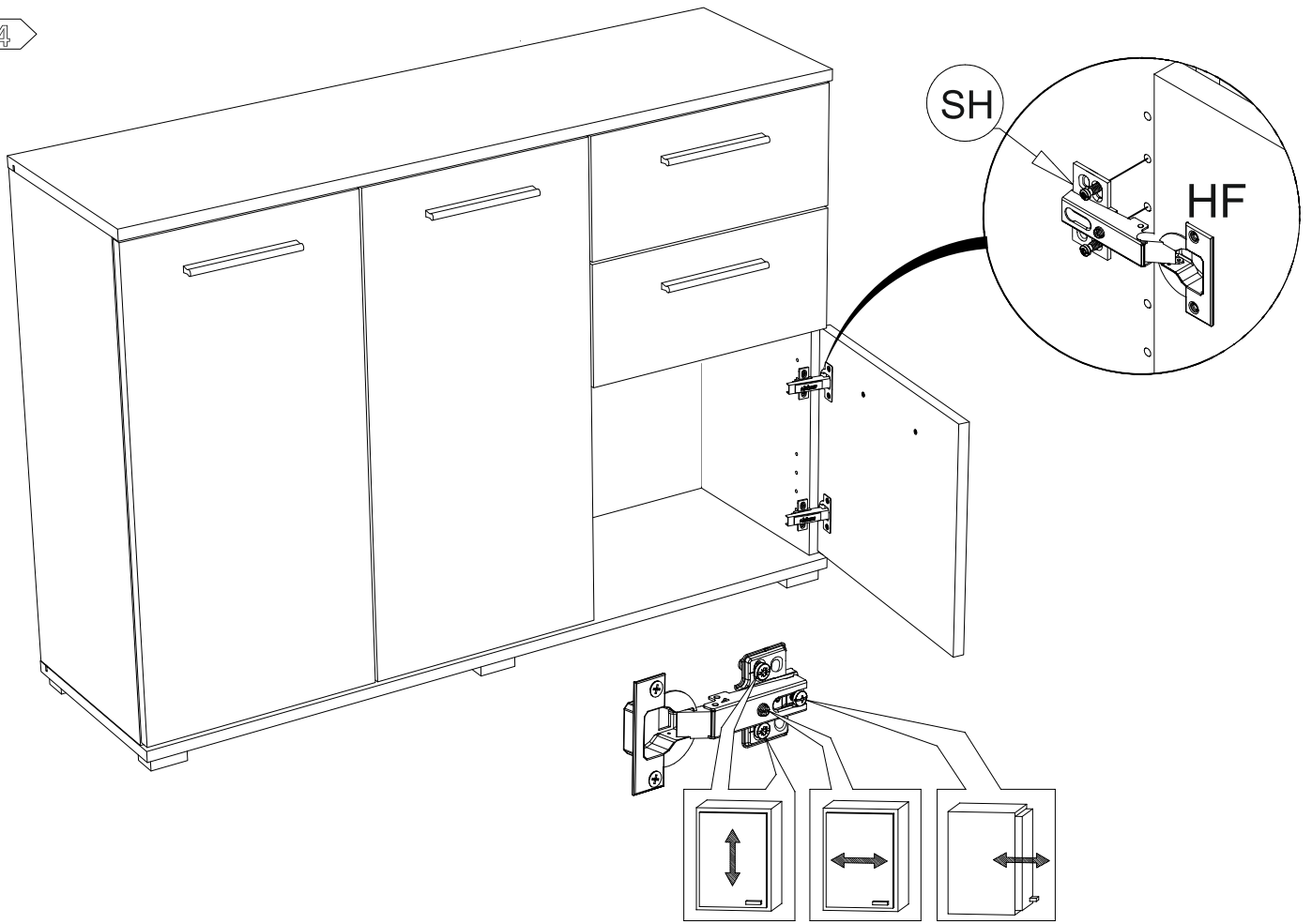
10



11



14



15

